

ASSEMBLING INSTRUCTION

CRASH PAD KIT

DH9101-20

WWW.BARRACUDAMOTO.COM

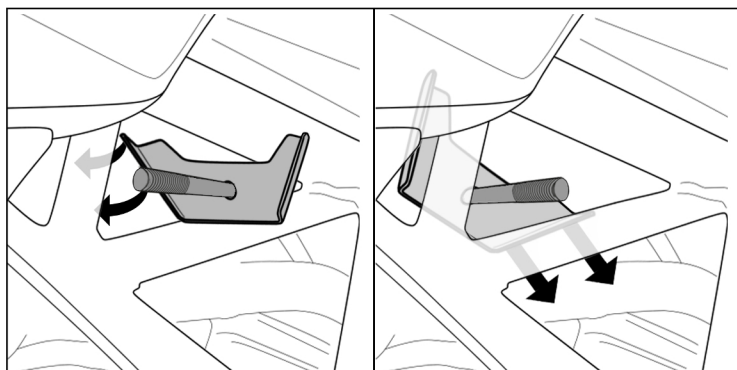
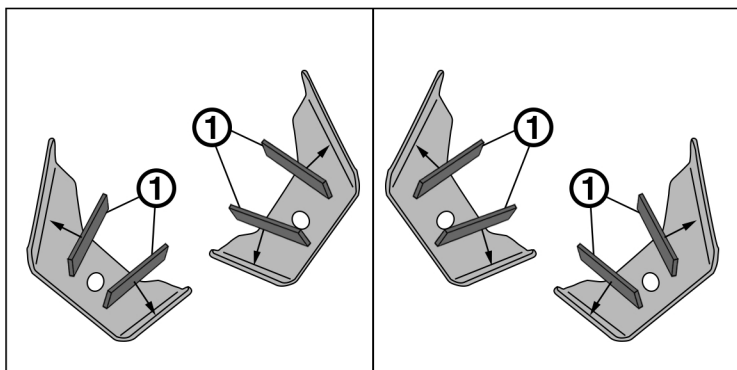
LEGEND

- | | | |
|---|--|---|
| 1. NEOPRENE
NEOPRENE
NEOPRENO
NEOPREN
NEOPRÈNE | 4. SPACER TUBE H. 25
DISTANZIALE H. 25
DISTANCIADOR H. 25
DISTANZROHR H. 25
ESPACEUR H. 25 | 7. NUT Ø10
DADO Ø10
TUERCA Ø10
MUTTER Ø10
ÉCROU Ø10 |
| 2. HEX HEAD SCREW M10X120
VITE TESTA ESAGONALE M10X120
TORNILLO DE CABEZA HEXAGONAL M10X120
SECHSKANTSCHRAUBE M10X120
VIS À TÊTE HEXAGONALE M10X120 | 5. SPACER TUBE H. 65
DISTANZIALE H. 65
DISTANCIADOR H. 65
DISTANZROHR H. 65
ESPACEUR H. 65 | 8. CRASH PAD HEAD
TESTA TAMPONE
CABEZA CRASH PAD
KOPF CRASH PAD
TÊTE DE CRASH PAD |
| 3. CRASH PADS BRACKETS
STAFFE TAMPONE
SOPORTES CRASH PADS
HALTERUNGEN CRASH PADS
SUPPORTS CRASH PADS | 6. BASE PAD
BASE TAMPONE
BASE DE TOPE
STURZPAD BASIS
BASE TAMPON | |

LEFT SIDE

RIGHT SIDE

MOUNTING TIPS



LEFT SIDE

RIGHT SIDE

